

# ÜRÜN TEKNİK ŞARTNAMESİ

## AKIŞ ANAHTARI Y-3003

### KAPSAM

Bu Teknik şartname, DN50-200 Klampli bağlantılı akış anahtarlarını kapsar.

Bu teknik şartname, malzemeler, gövde ve sızdırmazlık elamanları ile ilgili basınç/sıcaklık değerleri, boyutlar, deney prosedürleri ve işaretlemeler dâhil olmak üzere tasarım ve performans gereklerini ihtiva eder.

Kapsadığı ilgili standartlar aşağıdaki gibidir.

- ❖ FM 1042-2016 – Approval Standard for Vane-Type Waterflow Alarm Indicators
- ❖ TS EN 12259-5-2005 – Su Akış Dedektörleri

### A. MALZEMELER

#### Plastik Malzemeler:

4.5-50°C ortam sıcaklığında çalışma performansında değişikliğe sebep olmayan termoplastik malzeme kullanılır.

#### Elektrikli Bileşenler:

ANSI / NFPA 70'in geçerli gereksinimlerine uygun 10A 250VAC kontak değerlerinde çalışabilen

bileşenler kullanılır.

#### Clamp:

Yüksek basınca dayanabilen ETİAL 171 malzeme kullanılmalı.

#### Palet:

Montaj esnasında kıvrılmaya uygun polietilen i20 malzemedен mamul olmalı.

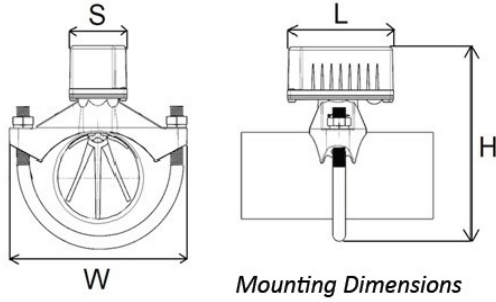
### **Boru Contası:**

Kullanım esnasında 31 bar basınçta kaçak vermeden dayanabilmeli.

### **Kapak Contası:**

Kapak contası toz ve su zerrecilerine karşı dayanıklı olmalıdır.

## **B. BOYUT**



NOMINAL PIPE SIZE (inch)		L (mm)	H (mm)	S (mm)	W (mm)
DN 50	2	158	187	87	125
DN 65	2.5	158	205	87	125
DN 80	3	158	220	87	146
DN 100	4	158	245	87	168
DN 125	5	158	275	87	220
DN 150	6	158	300	87	230
DN 200	8	158	365	87	275

## **C. ÇALIŞMA BASINCI**

31 BAR(450 PSI)

## **D. ÇALIŞMA SICAKLIK ARALIĞI**

+4.5 +50 °C

## **E. AKIŞKAN**

Su akışkanı ile çalışabilmelidir.

## **F. İŞARETLEME**

- DUYAR Amblemi
- Onaylar
- Çalışma Basıncı
- Üretim Adresi

## **G. TEST**

### **Seri İmalat Testleri;**

FM 1042, UL 346-2014, TS EN 12259-5-2005 Standartlarının seri üretim testlerini kapsayacak şekilde %100 test yapılmaktadır. Seri üretimde yapılan testler aşağıdaki gibidir.

- Sızdırmazlık Testi: Ürün 62 Bar basınça 1 dakika maruz bırakılır. Herhangi bir sızdırma görülmemelidir.
- Elektrik Testi: Switchler ve gövde 1.64kV 5A değerlerinde birer saniye test edilir. Switchlerin açık ve kapalı durumlarda çalışması ve gövdede elektrik kaçağı olmaması geçer durum olarak kabul edilir.

## **H. GARANTİ**

İşçilik ve malzeme hatalarına karşı 2 yıl'dır.